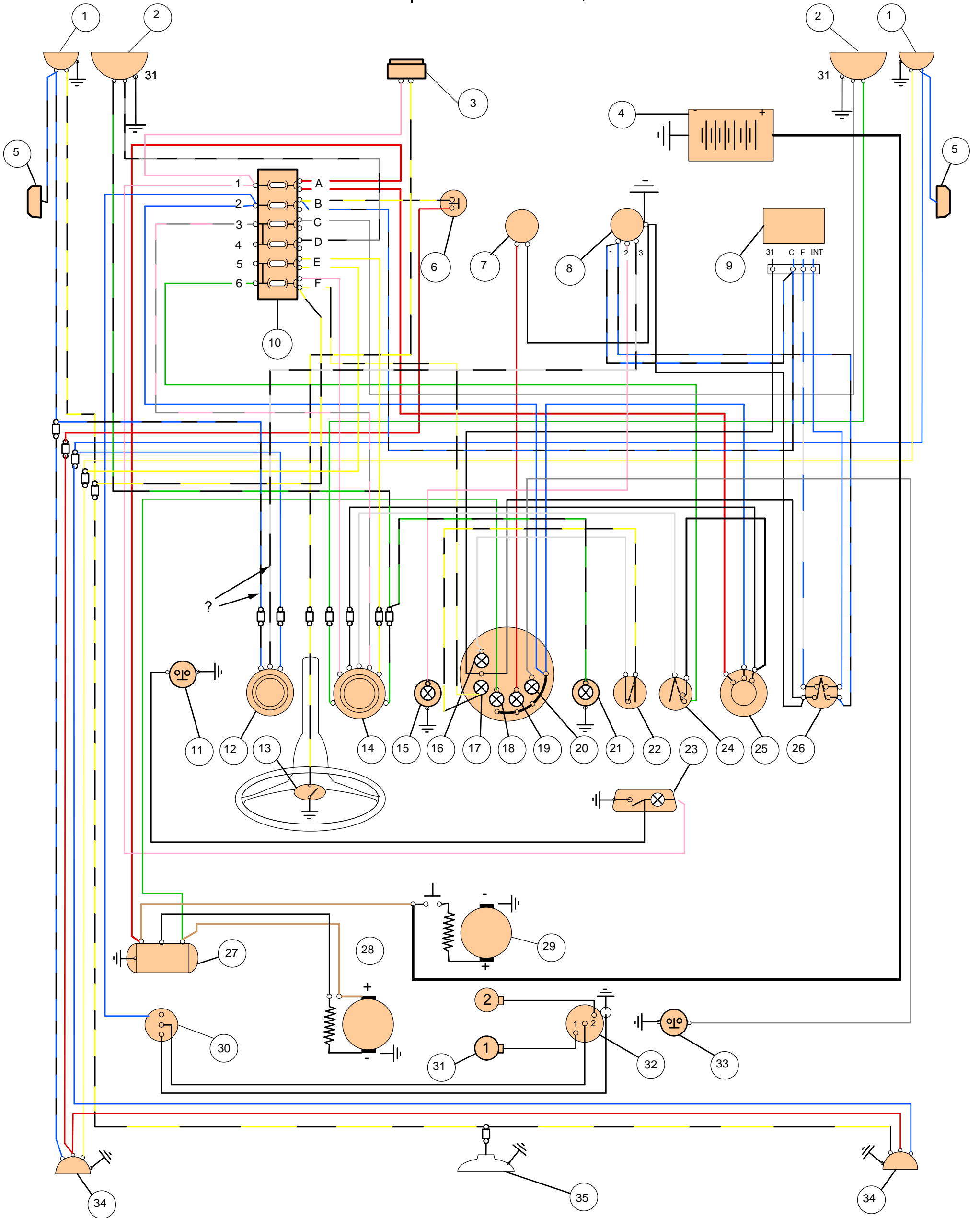


Schaltplan Fiat 500 F, 1969



- | | | |
|--|---|--|
| 1. Vordere Stand - und Blinkleuchten | 13. Druckschalter für Signalhorn | 25. Zündanlassschalter |
| 1. Scheinwerfer für Fern - und Abblendlicht | 14. Umschalter für Scheinwerferlicht un Lichttupe | 26. Scheibenwischerschalter |
| 3. Signalhorn | 15. Anzeigeleuchte für Blinkleuchten | 27. Reglergruppe der Lichtmaschine |
| 4. Batterie | 16. Lampe zur Beleuchtung des Kombiinstrument | 28. Lichtmaschine |
| 5. Seitliche Blinkleuchten | 17. Anzeigeleuchte für Stand - und Schlusslicht | 29. Anlasser |
| 6. Druckschalter für Bremslicht | 18. Ladeanzeigeleuchte der Lichtmaschine | 30. Zündspule |
| 7. Kontaktgeber für Anzeigeleuchte der Kraftstoffreserve | 19. Anzeigeleuchte der Kraftstoffreserve | 31. Zündkerzen |
| 8. Blinkgeber | 20. Anzeigeleuchte für zu niederen Öldruck | 32. Zündverteiler |
| 9. Scheibenwischermotor | 21. Kontrolllampe für Scheinwerfer - Fernlicht | 33. Öldruckschalter |
| 10. Sicherungskasten | 22. Schalter für Instrumentenbeleuchtung | 34. Hintere Schluss -, Brems - und Blinkleuchten |
| 11. Druckschalter A - Säule Links für Lampe 23 | 23. Lampe im Rückspiegel | 35. Kennzeichenleuchte |
| 12. Umschalter für Blinkleuchten | 24. Hauptschalter für Aussenbeleuchtung | |